



# Two is as good as it gets

OPTA hoorzitting 2 september 2008

Jilles van den Beukel

Regulatory Officer KPN

[jilles.vandenbeukel@kpn.com](mailto:jilles.vandenbeukel@kpn.com)

T +31704460720

M +31653420780

## Two is as good as it gets

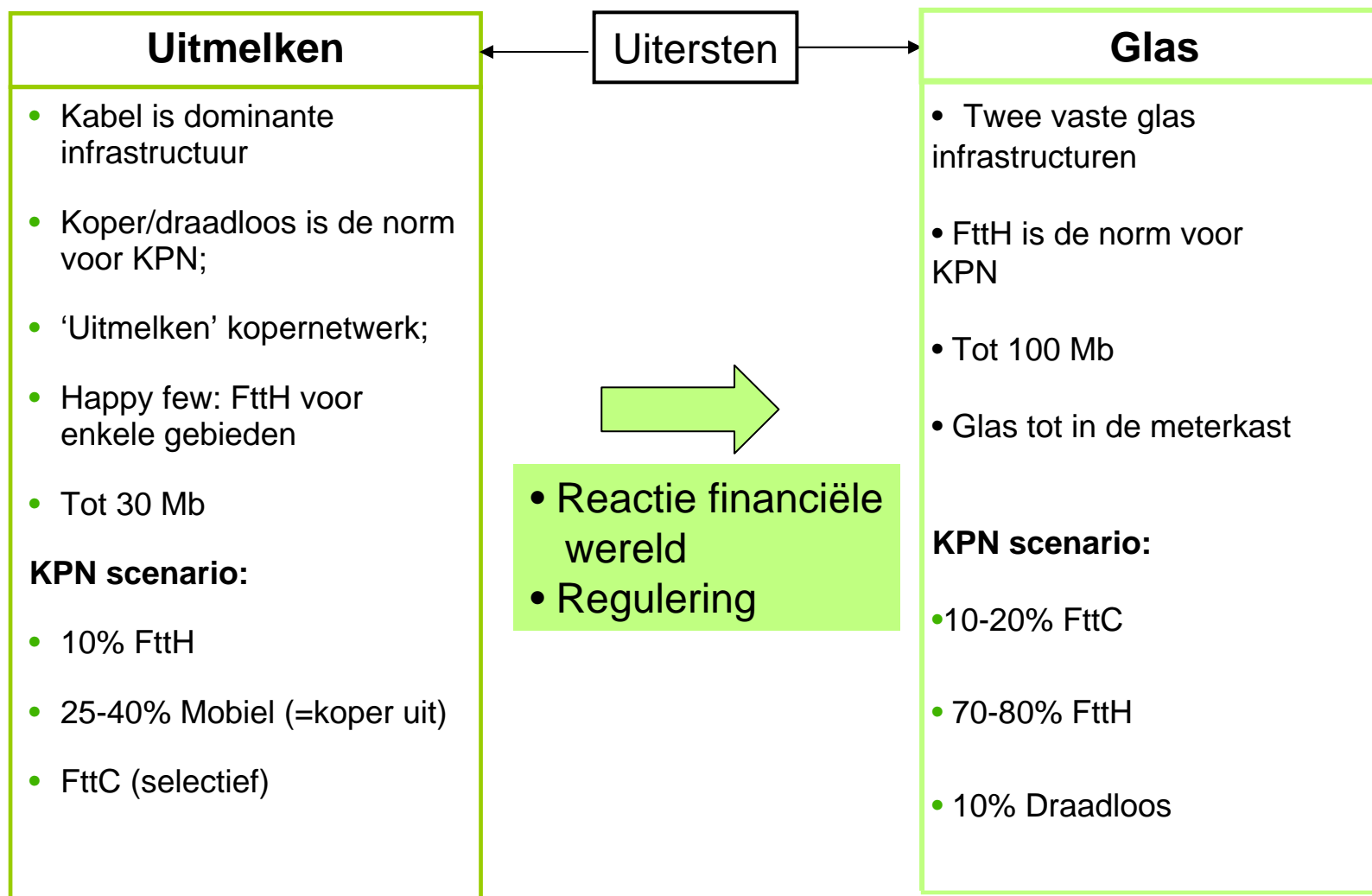
- Twee concurrerende vaste aansluitnetten in 2012 is geen vanzelfsprekendheid, laat staan dat er méér komen;
- De meetlat voor het ontwerp besluitkader van OPTA: zijn er wel twee moderne en concurrerende vaste netwerken in 2012?

A large, curved green shape with a gradient, located in the top-left corner of the slide.

## Agenda

1. Twee scenario's:
  - uitmelken of
  - glas;
  
2. Biedt het ontwerp besluitkader zicht op een scenario van verglazing?
  - De doelstelling van infrastructuurconcurrentie wordt niet consistent doorgevoerd :
    - Koper: er komt regulering die investeringen ontmoedigt;
    - Glas: meer en concrete zekerheid is nodig;
  - Multiplay ontwikkeling wordt onvoldoende meegewogen;
    - Kabel: alleen regulering van TV
  
3. Conclusie

# 1. Twee scenario's: uitmelken of glas



## **2. Biedt het ontwerp besluitkader zicht op een scenario van verglazing?**

- De doelstelling van infrastructuurconcurrentie wordt niet consistent doorgevoerd
- Multiplay ontwikkeling wordt onvoldoende meegewogen;

## De doelstelling van infrastructuurconcurrentie wordt niet consistent doorgevoerd

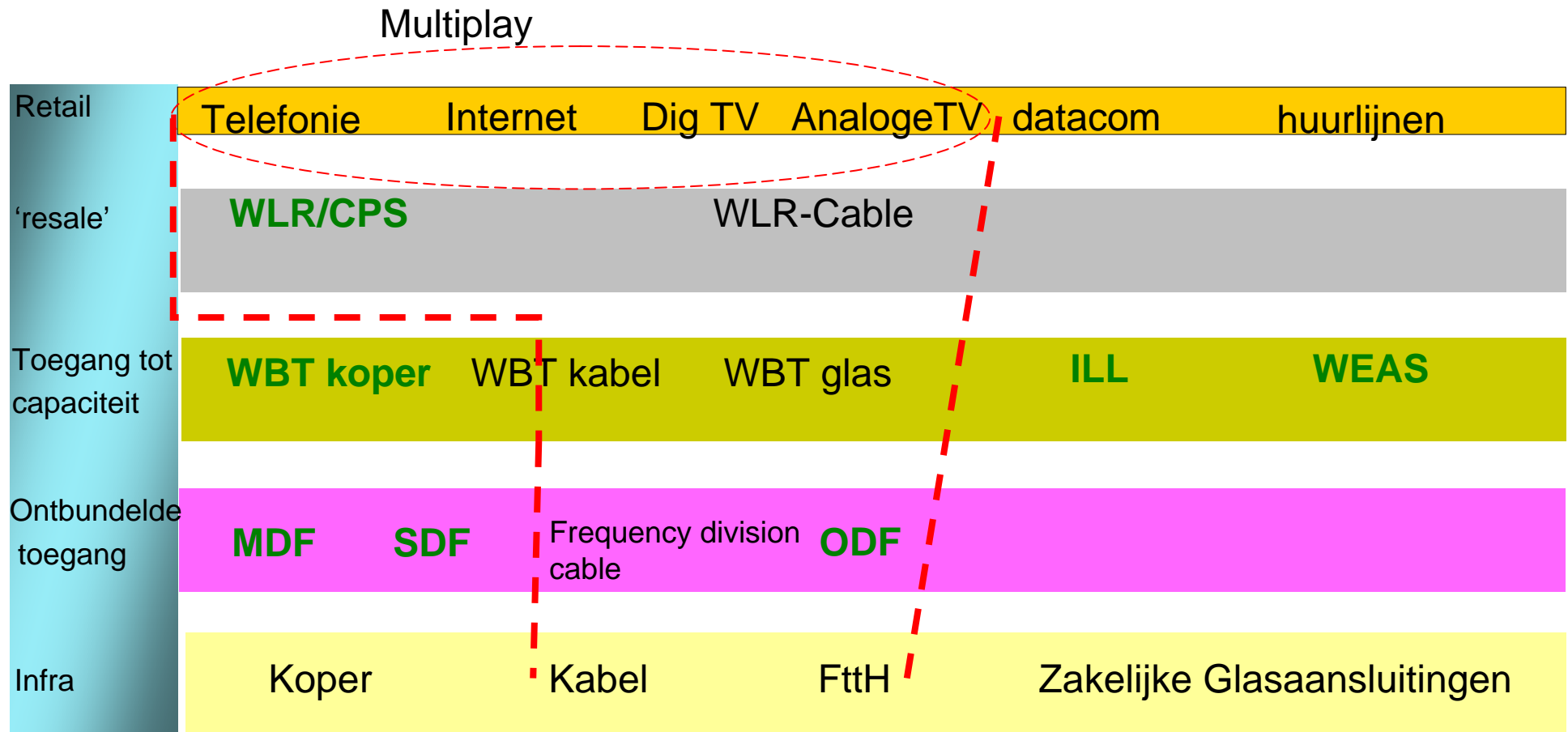
- Koper:
  - De WPC tarieven mógen niet stijgen anders een ‘rekenregel’:
    - Niet consistent met infraconcurrentie: hoe meer netwerkaanbieders hoe hoger de kosten per aansluiting;
  - Introductie van de regulering van WBA:
    - Ondanks regulering van ontbundelde toegang
- Glas: meer en concrete zekerheid is nodig voor infrastructuurconcurrentie:
  - **Contextdocument:** goede aanzet maar is niet concreet genoeg;
  - **WBA over glas:** onzekerheid over wel/niet regulering in volgende reguleringsperiode
  - **ODF:** EDC, dat is gemaakt voor 100 jaar oud koper, wordt toegepast op nieuw netwerk zonder vooruitzicht op langjarigheid

A large, curved green shape with a gradient, located in the top-left corner of the slide.

## Multiplay ontwikkeling wordt onvoldoende meegewogen

- Wholesale markten moeten ook worden gedefinieerd aan de hand van multiplay-ontwikkeling;
- Level playing field kabel en KPN ontbreekt

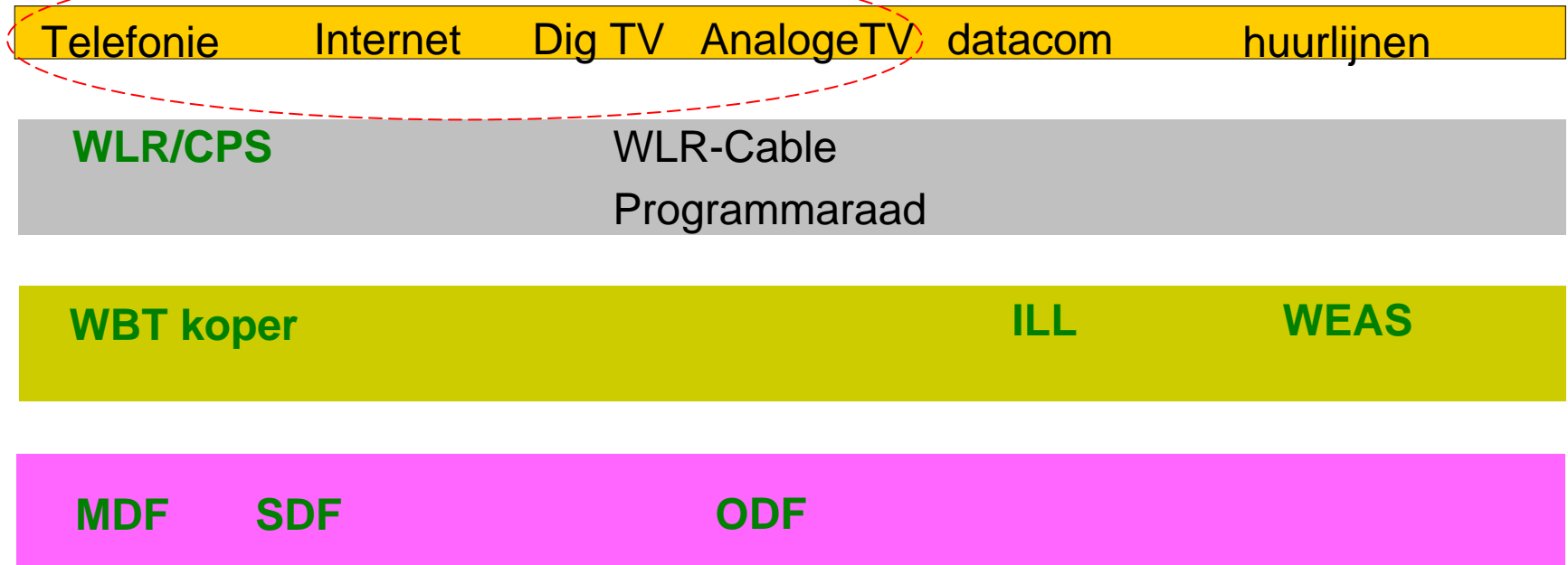
# Wholesale markten moeten gedefinieerd aan de hand van multiplay-ontwikkeling





# Level playing field KPN en kabel ontbreekt

Multiplay



**KPN verplichtingen** versus verplichtingen voor de kabel

### 3. Conclusie:

Concrete zekerheid over de regulering/invulling van glas ontbreekt:

- Onzekerheid voor investeerders;
- Onzekerheid over de business case van glas van 20 jaar;



***Concrete langjarige zekerheid over regulering ODF en WBA/glas is nodig voor grootschalige investeringen in glas.***

#### **Artikel 1.3 TW:**

het bevorderen van concurrentie bij het leveren van elektronische communicatienetwerken, elektronische communicatiediensten, of bijbehorende faciliteiten, *onder meer door efficiënte investeringen op het gebied van infrastructuur aan te moedigen en innovaties te steunen*